



UPUTSTVO TurbiTwin®



АКЦИОНАРСКО ДРУШТВО ЗА
ИСПИТИВАЊЕ КВАЛИТЕТА "КВАЛИТЕТ", Ншш
Булевар Светог Цара Константина 82-86
JOINT-STOCK COMPANY FOR
QUALITY TESTING "KVALITET", NIS
Boulevard Svetog Cara Konstantina 82-86
www.kvalitet.co.yu



СЕРТИФИКАТ Бр. 0708186200
CERTIFICATE No.



04-001 08

Производ **ELEKTRIČNI APARAT ZA SECKANJE I MEŠANJE, ET-628**
Product

Произвођач **DUALETTO**
Manufacturer

Подносилац захтева **TDI D.O.O.**
Applicant **11000/BEOGRAD**
CARA UROSA 36-38/I, SPRAT PRIZEMLJE

Датум производње **2008.**
Date of production

Извештај о испитивању **Бр. 070822880**
Test Report No.

Рок важења сертификата **2013.05.06.**
Certificate validity

Овим се потврђује да карактеристике производа одговарају захтевима следећих прописа или стандарда

It is certified hereby that the product characteristics are in conformity to the requirements of the following regulations of standards

- Правилник о обавезном атестирању производа који проузрокују радио-фреквенцијске сметње (Службени лист СФРЈ бр. 30 од 26.04.1991.)
- SRPS IEC CISPR 14-1:1999

Место и датум
Place and date

Ншш, 2008.05.06



Потпис овлашћеног лица
Signature of authorized person

Б. Дуђић
Братислав Алђелковић, д.и.п.ш.к.

(B) UPUTSTVO ZA KORIŠĆENJE I OPŠTA BEZBEDNOSNA PRAVILA

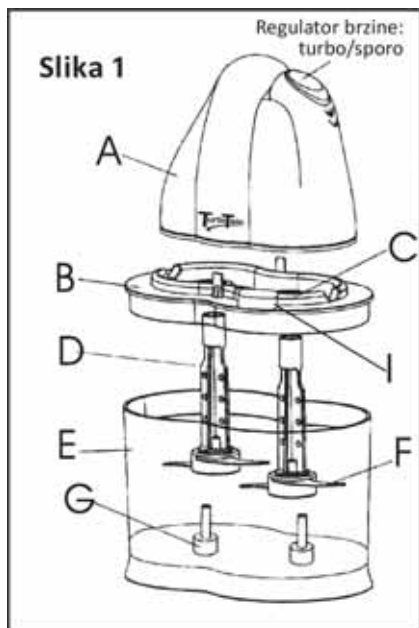
1. Kada koristite bilo koji električni aparat, pogotovo kada su prisutna deca, uvek treba primenjivati bezbednosna pravila.
2. Pre uključivanja aparata u struju, proverite da li se voltaža prikazana na donjem delu aparata poklapa sa izvorom struje koju koristite.
3. Uvek isključite aparat nakon upotrebe. Da biste isključili, držite utikač i povucite snažno, nemojte vući kabl.
4. Ne potapajte motornu jedinicu (A) u vodu ili u mašinu za pranje sudova. Čistite je isključivo vlažnom krpom. Nemojte uključivati, isključivati ili dirati TurbiTwin mokrim rukama. Ne dozvolite da se bilo koji deo aparata (posebno kabl) pokvasi.
5. Ne stavljajte sečiva (F) ili dodatke za mućenje (H) u mašinu za pranje sudova. Čistite ih vlažnom krpom ili sunđerom.
6. Ne koristite aparat kada je prazan.
7. Tokom rada, vodite računa da aparat nije sve vreme uključen. Dozvolite mu da se ohladi nakon svake upotrebe.
8. Držite kabl dalje od izvora toplote.
9. Ne pokušavajte da dodajete ili vadite hranu u/iz posude (E) dok su sečiva u pokretu. Uvek sačekajte dok se sečiva ne zaustave potpuno. Budite veoma oprezni u kontaktu sa njima.
10. Koristite otvor za ubacivanje hrane (I) kako biste dodali tečnosti kao što su ulje, mleko ili voda u smesu koja se nalazi u posudi. Nije neophodno da skidate motornu jedinicu (A).
11. Izvadite dodatke za mućenje (H) kada koristite sečiva za seckanje ili mešanje sastojaka koji nisu u tečnom stanju. Vidite Sliku 3.
12. Ugasite aparat pre zamene dodataka i delova.
13. Uvek koristite aparat sa oba sečiva. Ne pokušavajte nikad da koristite samo jedno sečivo.
14. Iz bezbednosnih razloga, izbegavajte popravku aparata od strane nestručnih osoba. Ako je potrebna popravka ili ako aparat ne radi, odnesite ga u servis.
15. Ako je kabl na bilo koji način oštećen, mora biti zamenjen ili odnet na popravku u odgovarajući servis.
16. Koristite samo one dodatke koji dolaze uz TurbiTwin.
17. Ovaj aparat nije namenjen za korišćenje od strane dece ili drugih osoba koje su bez nadzora ili pomoći, pod uslovom da ih njihovo psihičko, čulno ili fizičko stanje u tome ometa. Deci ne treba dozvoliti da se igraju ovim aparatom.

UPOZORENJE – Ovaj aparat treba koristiti u skladu sa uputstvom. Nepravilno korišćenje može prouzrokovati kvar aparata. Obratite pažnju kada koristite sečiva, pogotovo kada ih uklanjate iz posude, kada praznite posudu i tokom čišćenja.

(C) UPUTSTVA ZA SKLAPANJE TURBITWIN APARATA

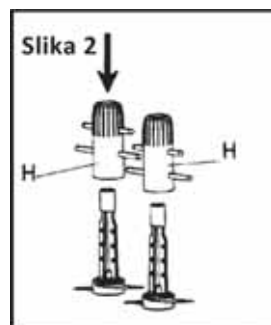
1. Za mlevenje ili mešanje sastojaka (nije za pravljenje milk šejka):

- Postavite 2 sečiva (D) na ležišta za sečiva (G) u posudi (E) i sipajte hranu koju želite da sečete ili meljete. Pogledajte Sliku 1.
- Postavite poklopac (B) na vrh posude (E) i onda motornu jedinicu (A) postavite na ram poklopca (C). Uključite aparat. Pritisnite dugme ON i u isto vreme pritisnite dugme za podešavanje brzine (HIGH/LOW SPEED). Pritisnite lakše za manju brzinu (LOW) i jače za veću (HIGH).
- Postoji i bezbednosni prekidač koji je instaliran u motornoj jedinici (A). Ako motorna jedinica nije dobro postavljena, prekidač neće uspostaviti kontakt sa ramom poklopca i aparat neće raditi.
- Posle upotrebe isključite aparat i sačekajte dok sečiva (F) ne stanu potpuno sa radom. Skinite zatim motornu jedinicu (A), zatim poklopac (B) i na kraju sečiva (F).



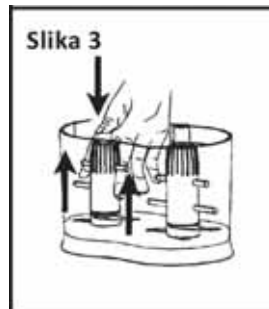
2. Za mućenje:

- Postavite dodatke za mućenje (H) tako što ćete ih pričvrstiti na osnove sečiva (D). Pogledajte Sliku 2.
- Zatim osnove sečiva (D) sa dodacima za mućenje (H) postavite na ležišta za sečiva (G) u posudi (E) i sipajte sastojke za mućenje.
- Pričvrstite poklopac (B) na vrh posude (E), a potom motornu jedinicu (A) postavite na ram poklopca (C). Uključite aparat. Pritisnite dugme ON na motornoj jedinici i u isto vreme pritisnite dugme za podešavanje brzine. Lagan pritisak za sporije i jači za brže.



Uvek sačekajte dok sečiva (F) ne stanu potpuno sa radom i tek onda možete da skinete dodatke za mućenje (H). Da biste ih uklonili, prvo skinite motornu jedinicu (A) i poklopac (B), pa stavite kažiprste i srednje prste ispod osnove dodataka za mućenje (H), a Vaš palac na kraj osnove.

- Konačno podignite ram dok lagano pritiskate dodatak palcem. Pogledajte Sliku 3.



(D) ČIŠĆENJE APARATA

VAŽNO:

Nikada ne potapajte motornu jedinicu (A) u vodu. Nemojte je stavljati pod mlaz vode niti u mašinu za pranje sudova. Čistite je vlažnom krpom ili sunđerom.

VAŽNO:

Oprez je neophodan u rukovanju sa sečivima kada ih čistite, jer su veoma oštra.

Čišćenje posude i dodataka:

- Isključite aparat
- Uklonite motornu jedinicu (A) i poklopac posude (B)
- Uklonite osnove sečiva (D) i dodatke za mućenje (H) iz posude (E)
- Operite posudu vodom i sapunicom i krpom ili mekim sunđerom. Nemojte koristiti abrazivna sredstva jer mogu oštetiti ili izgrebati plastiku.
- Isperite poklopac (B), posudu (E) i dodatke pod mlazom vode.
- Ostavite dodatke da se osuše.
- Motornu jedinicu (A) obrišite krpom ili sunđerom. Nikad je nemojte potapati u vodu.
- Obratite pažnju na to da je aparat potpuno suv pre ponovnog korišćenja.
- Držite aparat na suvom mestu.

(E) PREPORUKE ZA SECKANJE I MEŠANJE SASTOJAKA

Hrana	Max. Količina	Max. Vreme	Brzina
Bademi	300 g	20 s	turbo
Kuvana jaja	400 g	10 s	turbo
Mrvice hleba	120 g	10 s	pritiskati
Beli luk	200 g	10 s	sporo
Šunka	400 g	10 s	turbo
Lešnici	300 g	15 s	turbo
Sladoled	400 g	20 s	turbo
Kocke leda	7-8 malih kockica	15 s	sporo
Crni luk	350 g	10 s	sporo
Peršun	100 g	10 s	sporo
Začini	0.4 l	30 s	turbo
Supa	0.6 l	30 s	turbo
Meso	400 g	15 s	turbo
Orasi	300 g	15 s	turbo
Banana milk šejk			
Mleko	400 ml		
Banane	200 g	40-60 s	pritiskati
Kocke leda	5 manjih kocki		
Ajs kafa			
Instant kafa	6 kašika		
Šećer	10 kašika	30-50 s	pritiskati
Kocke leda	5 manjih kocki		
Mleko	300 ml		

NAPOMENA: Kada pravite milk šejk sa ledom, prvo izdrobite kockice leda i mutite sporije koristeći PULSE podešavanje (koje se dobija pomeranjem prekidača napred i nazad između TURBO i LOW brzine) ne više od 20 sekundi, a zatim dodajte ostale neophodne sastojke i mutite ih zajedno.

(F) TEHNIČKE KARAKTERISTIKE

- Voltaža : 230 V, približno 50 Hz
- Snaga : 500 W
- Prekidač za Turbo/Low (brzo/sporo)

PAŽNJA!

Ne bacajte ovaj proizvod zajedno sa ostalim smećem. Električni uređaji sadrže opasne supstance koje mogu imati negativne posledice po okolinu i ljudsko zdravlje, te bi ih trebalo reciklirati prema pravilima.

TURBITWIN – UPUTSTVO

Čestitamo na kupovini TurbiTwin kuhinjskog aparata sa duplim procesorom za hranu. Molimo pročitajte detaljno ova bezbednosna uputstva pre korišćenja uređaja, jer su ona napisana kako bi Vam pružila neophodnu pomoć pri korišćenju Vašeg TurbiTwina. Nakon čitanja, sačuvajte ovu knjižicu na lako dostupnom mestu za buduću upotrebu.

Sa TurbiTwinom možete spremati ukusne salate, soseve i povrće, kao i voće i namaze od mesa. Sa TurbiTwin-om sve postaje savršeno.

Spremajte pire krompir sa garnirungom ili mleveno meso i hamburgere. TurbiTwin je savršen za pripremanje hrane za bebe, mešanih energetskih pića i milk šejka kao i za pravljenje majoneza i preliva za salate.

TurbiTwin je idealan za pravljenje hladnih napitaka i koktela, šejkova, šlaga i velikog izbora voćnih dezerta. Sa TurbiTwin-om pravićete fantastične frappee i šejkove. Iskoristite smrznuto voće za pravljenje svežeg voćnog sladoleda ili sorbea.

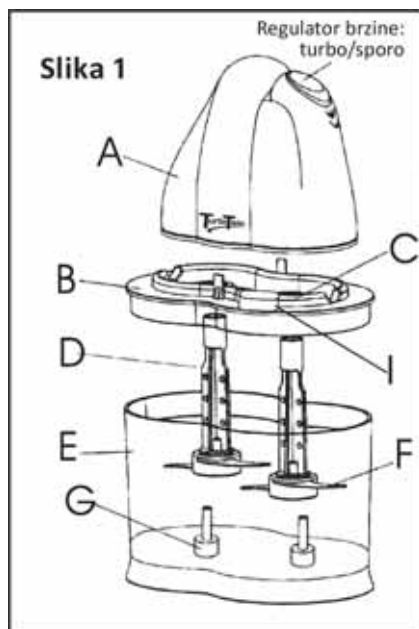
Sameljite orahe, žitarice, kafu i začine. Izrendajte tvrde i meke sireve za soseve, paste i dr. Koristite TurbiTwin da sameljete hleb, čokoladu, izrendate parmezan i mnoge druge namirnice.

(A) ILUSTRACIJA VAŠEG TURBITWIN KUHINJSKOG APARATA

Pre nego što sklopite i upotrebite Vaš aparat, molimo Vas da vidite sliku 1

Sledeći delovi su prikazani na slici:

- (A) motorna jedinica,
- (B) poklopac,
- (C) ram poklopca,
- (D) osnove sečiva,
- (E) posuda,
- (F) 2 sečiva,
- (G) 2 ležišta za sečiva,
- (H) 2 dodatka za mućenje,
- (I) otvor za ubacivanje hrane.





011 / 20 28 600
www.tv-shop.tv
office@tv-shop.tv