

# TOBI™

Prva svetska profesionalna portabl sprava  
za uspravno peglanje



## UPUTSTVO



Model #KB-1126

Pažljivo proč itajte uputstvo pre upotrebe.

# SADRŽAJ:

❖ VAŽNE BEZBEDNOSNE ODREDNICE	02
❖ TOBI KARAKTERISTIKE	03
❖ POSEBNA UPUTSTVA	03
Upoznajte svoj TOBI	04
Pre prvog korišćenja	05
❖ UPUTSTVO ZA SKLAPANJE	05
Sastavljanje i montiranje teleskopske šipke	05
Pričvršćivanje creva	06
Dodaci (za nameštaj i uklanjanje dlaka/paperja)	07
❖ UPUTSTVO ZA KORIŠĆENJE	07
❖ KAKO PEGLATI	08
❖ BRZO ODLAGANJE	09
❖ ČIŠĆENJE I DUGOTRAJNO ODLAGANJE	09
❖ ČIŠĆENJE NASLAGA MINERALA	09
❖ ODRŽAVANJE TOBI-ja	10

## VAŽNE BEZBEDNOSNE ODREDNICE:

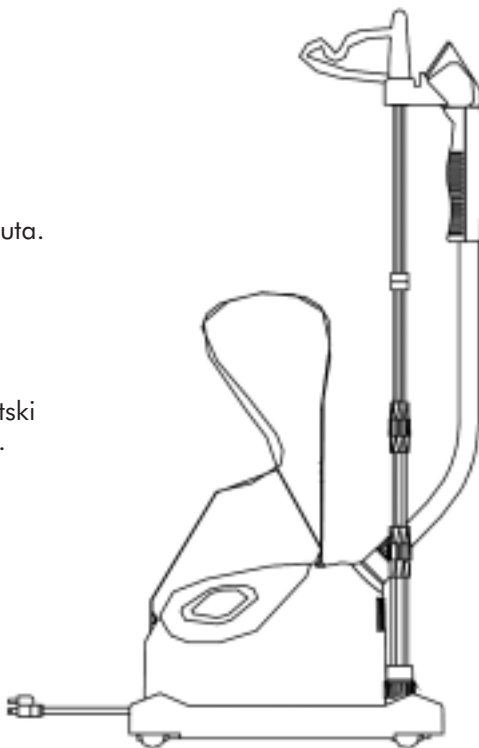
Kada koristite svoj TOBI, uvek treba da pratite osnovne mere predostrožnosti, uklju čujući i sledeć e:

1. Pro čitajte uputstvo pre upotrebe.
2. Da biste smanjili rizik kontakta sa vrelom vodom i parom, uvek proverite TOBI zbog curenja pare. Proverite da je raspršivač pare stavljen u svoj nosa č pre nego što ga uklju čite i proverite osnovu creva, dršku i raspršivač zbog curenja.
3. Nemojte koristiti TOBI napolju.
4. Peglajte samo pokretima gore-dole (osim kada direktno peglate prekrivač e). Nikada nemojte koristiti peglu u vodoravnom položaju ili je naginjati unazad, jer to može dovesti do pražnjenja vode.
5. Nikada nemojte na silu gurati utikač u struju. Proverite da li voltaža odgovara voltaži ozna čenoj na etikefi, pogledajte specifikacije ispod: TUV/UK 220-240V 50/60Hz 1500W sa strujom kabla od 15A.
6. Izbegavajte kontakt sa vrelim delovima. Ruke, kosu i ode ću držite dalje od vrelih delova da biste spreč ili opekotine.
7. Da biste se zaštitili od vatre, električ nog šoka ili povrede, nemojte potapati TOBI u vodu ili druge tečnosti.
8. TOBI nije igrač ka. Potreban je nadzor odraslih kad god se neki aparat koristi u blizini dece ili kada ga koriste deca.
9. Uvek ga istaknite iz struje kada nije u upotrebi ili pre č išćenja. Sač ekajte da se ohladi pre nego što stavite ili skinete delove, kao i pre č išćenja aparata.
10. Uvek istaknite TOBI iz struje kada dolivate vodu, praznite posudu za vodu i kada ga ne koristite.
11. Nikada nemojte koristiti ure đaj sa oš eć enim kablom ili utikač em. Ako TOBI ne radi ispravno, ili je na bilo koji nać in oš eć en, odmah prekinite sa upotrebom.
12. Korišćenje dodataka koji nisu doš i sa TOBI aparatom može dovesti do požara, električ nog udara ili povrede.
13. Nemojte ostavljati kabl da visi preko ivice stola ili da dodiruje vruć u površnu. Strujni kabl ne sme biti savijen ili ometen na neki nać in.
14. Nemojte dozvoliti kabl da dodiruje vruće površine. Sač ekajte da se aparat potpuno ohladi pre odlaganja.
15. Raspršivač pare uvek držite podignuto iznad posude za vodu. Nemojte spuštati crevo na pod.
16. Nemojte koristiti TOBI pre nego što pravilno napunite posudu za vodu.
17. Prekidać uvek prebacite na OFF položaj pre nego što uklju č ite ili isklju č ite aparat.
18. Nikada nemojte povlač iti kabl da biste isklju č ili aparat iz struje. Umesto toga, uhvatite utikač i izvucite ga iz utič nice.
19. Nemojte koristiti TOBI ni za šta drugo osim za ono za šta je namenjen.
20. Nikada nemojte peglati na paru ode ću koja Vam je na telu.
21. **SA ČUVAJTE OVO UPUTSTVO.**

## SAMO ZA UPOTREBU U DOMAĆINSTVU

## TOBI KARAKTERISTIKE

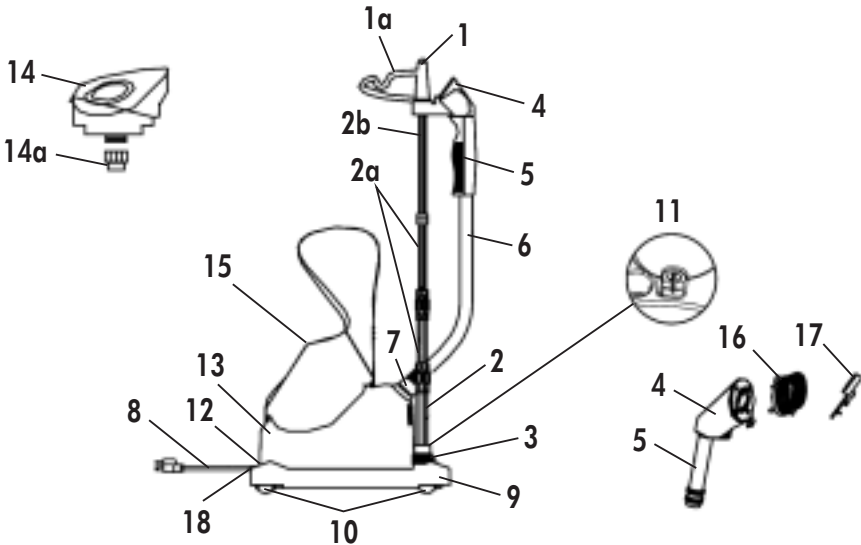
- ❖ Jednostavan On/Off(I/O) prekidač.
- ❖ Drška za lakše držanje.
- ❖ Vreme paljenja 30-60 sekundi.
- ❖ Vreme stalnog mlaza pare 30-45 minuta.
- ❖ Lagano, savitljivo crevo.
- ❖ Posuda za vodu otporna na udarce.
- ❖ Automatsko gašenje. TOBI se automatski gasi kada se isprazni posuda za vodu.
- ❖ Udobna drška, laka za držanje.
- ❖ Šipka za vešanje podesiva po visini.
- ❖ Točki i za laku pokretljivost.
- ❖ Dodatak za nameštaj.
- ❖ Dodatak za uklanjanje dlaka.
- ❖ Putna torba - za čuvanje glavne jedinice, creva i kaišpreko ramena. Torba nije napravljena za čuvanje drške ili kotrljajućeg postolja.



## POSEBNA UPUTSTVA

1. Da biste smanjili mogućnost kratkog spoja, nemojte koristiti drugi visokovoltazni uređaj na istoj fazi kao i TOBI.
2. Ako Vam je apsolutno neophodan produžni kabl, koristite kabl od 15A. Kablovi manje amperaže se mogu pregrijati. Obratite pažnju da sprovedete kabl tako da ne dođe do slučajnog potezanja ili spoticanja.

# UPOZNAJTE SVOJ TOBI



- 1. Vrh drške** - Vrh drške se sastoji od kuke za vešalice za odeć u(1a) i držač a raspršivač a pare (1b). Kuka za vešalice Vam omogu ćava da odeć u peglate direktno na njoj.
- 1a.** Kuka za vešalice Vam omogu ćava da odeć u peglate direktno na njoj. **Žb** na kuki za veš alice odgovara svakoj vešalici. Lagano ubacite vešalicu u žleb kako bi Vam ostala na mestu za vreme peglanja.
- 2. Šipka** - Šipka sa teleskopskom šipkom (2a) sa šipkom na izvlačenje (2b) / povezuje vrh šipke sa raspršivačem i omogu ćava brzo, kompaktno odlaganje aparata. Teleskopska šipka se sastoji od delova 2A i 2B (SLIKA 1)
- 3. Osnova šipke** - Osnova šipke obezbeđuje stabilno držanje šipke.
- 4. Raspršivač pare** - Raspršivač pare raspoređuje paru preko širokog područja i dovodi vrelu, prodiruću paru.
- 5. Drška** - Drška je trajno pričvršćena na raspršivač pare. Koristite dršku kako biste bezbedno usmerili paru na željeni materijal.
- 6. Crevo za paru** - Crevo sprovodi paru od osnovne jedinice do drške i raspršivača. Nemojte nikada vući, savijati ili motati crevo, jer se može oštetiti i doći do curenja pare. Nemojte dodirivati crevo tokom rada zato što postaje veoma vruće i može vam opeći ili opariti kožu.
- 7. Osnova creva** - Osnova creva je navojita plastična cev za spajanje creva.
- 8. Strujni kabl** - Povezuje glavnu jedinicu i strujni utikač.
- 9. Osnova aparata** - Kada koristite TOBI, pričvrstite glavnu jedinicu na kotrljajuću

osnovu. Ako Vam je potrebno da TOBI bude prenosan, pričvrstite rameni kaiš i pritisnite dugme za otpuštanje (#18) i stavite TOBI na rame.

10. **Točkići** - Postoje četiri kotrljajuća točkića za lakše kretanje.
11. **Prekidač za odvod** - Ispuštite vodu iz glavne jedinice okrećući prekidač za odvod na položaj OTVORENO (OPEN). Dobro zavrnite da izbegnete curenje vode.
12. **Osvetljeni prekidač** - Kada uključite u struju, prebacite ga na ON položaj i prekidač će biti osvetljen.
13. **Glavna jedinica** - Voda će iz posude za vodu teći u glavnu jedinicu.
14. **Posuda za vodu** - Posuda za vodu se može odvojiti od glavne jedinice. Odrvnite poklopac ventila, napunite do linije za maksimum i vratite posudu na glavnu jedinicu.
- 14a. Poklopac ventila
15. **Pojas za rame** - Kada koristite TOBI kao prenosni uređaj, koristite pojas za rame radi lakšeg nošenja.
16. **Dodatak za nameštaj** - Dodatak za nameštaj je pogodan za osvežavanje sofa, jastuka, stolica i zavesa. Pričvrstite na raspršivač pare.
17. **Dodatak za uklanjanje dlaka/paperja** - Pogodan je za uklanjanje paperja i tvrdoglavih dlaka kućnih ljubimaca sa Vaše odeće i nameštaja, ujedno ih osvežavajući. Pričvrstite na raspršivač pare.
18. **Dugme za otpuštanje** - Pritisnite dugme za otpuštanje da odvojite glavnu jedinicu i napravite TOBI prenosnim.

## Pre prvog kori šćenja:

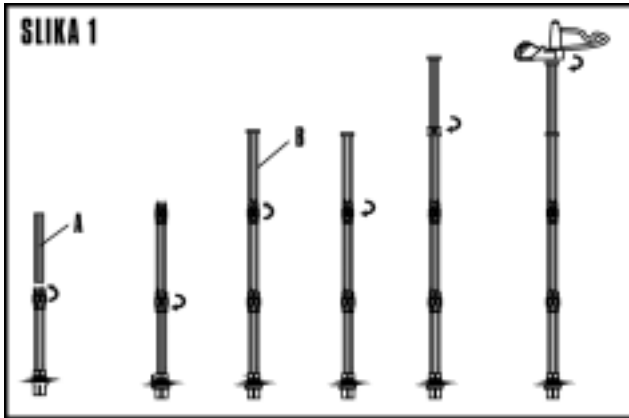
- 1.1. Uklonite ambalažu i bilo kakve oznake fabri ke sa Vašeg TOBI-ja.
2. Sastavite TOBI prema uputstvu za sklapanje, zatim napunite posudu za vodu do maksimuma i koristite TOBI prema uputstvu za upotrebu.

## UPUTSTVO ZA SKLAPANJE

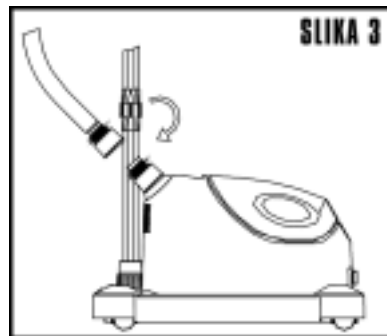
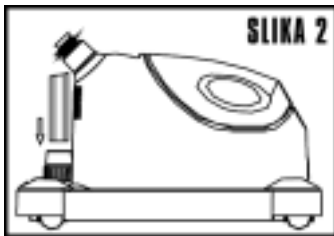
### I Sastavljenje i montiranje teleskopske šipke (SLIKA 1)

1. Opustite talasasto dugme šipke okre čuć i ga suprotno od smera kazaljke na satu. Ubacite teleskopsku šipku (#2A) u šipku (#2). Zavrnite talasasto dugme okreč uć i ga u smeru kazaljke na satu.
2. Opustite talasasto dugme teleskopske šipke (#2A) okreč uć i ga suprotno od smera kazaljke na satu. Ubacite produžetak šipke (#2B) u teleskopsku šipku (#2A). Zavrnite talasasto dugme okreč uć i ga u smeru kazaljke na satu.
3. Zavrnite produžetak šipke (#2B) na teleskopsku šipku (#2A) okre čuć i produžetak šipke (#2B) u smeru kazaljke na satu.
4. Stavite vrh šipke (#1) na vrh produžetka šipke (#2B) i okrenite ga u smeru kazaljke na satu dok se ne zaključ a.

**PAŽNJA:** Teleskopska šipka mora biti potpuno izvuč ena tokom rada TOBI-ja da bi bio omoguć en slobodan protok pare kroz crevo.



5. Opustite osnovu šipke (#3) okreć uć i je suprotno od smeru kazaljke na satu.
6. Ubacite donji deo šipke u osnovu šipke (SLIKA 2) tako da je kuka za vešalice okrećnuta ka zadnjem delu TOBI-ja. Okrećući kuku za vešalice na zadnju stranu TOBI-ja omogućićete stabilnost uređaja kada odeća visi na vešalici.
7. Gurnite šipku što više nadole.
8. Zategnite osnovu šipke okreć uć i talasasto dugme u smeru kazaljke na satu



## II Pri čvršćivanje creva

1. Zavrните crevo na osnovu creva okreć uć i podesivi kraj creva u smeru kazaljke na satu (SLIKA 3).
2. Zategnite samo rukom. Nemojte prejako zatezati.
3. Zakaćite raspršivać pare na njegov džać .

**UPOZORENJE:** Da biste spreć ili paru da izazove telesne povrede ili ošćeć enja na površini, raspršivać pare uvek okać ite na džać raspšivaća a pare kada nije u upotrebi. Nemojte spuštati crevo na pod pošto može doć i do kondenzacije i neželjenih kapljica vode u pari.

**UPOZORENJE:** Povlać čenje creva preteranom silom ć e ošćtiti crevo što može dovesti do curenja pare.

### III Dodaci (za nameštaj i uklanjanje dlaka/paperja)

1. Isključite TOBI i sačekajte dok para ne prestane da izlazi iz raspršivača a.

**UPOZORENJE:** Da biste izbegli opekotine, nemojte pokušavati da montirate dodatke dok para izlazi iz raspršivača a.



2. Poređajte flekice dužpozadine dodatka sa rupama u raspršivaču u.
3. Gurnite, kao što je pokazano na SLICI 4, dok dodatak ne legne čvrsto na mesto.

## UPUTSTVO ZA KORIŠĆENJE

1. Isključite strujni kabl i prebacite osvetljeni prekidač na položaj OFF.
2. Odvojite posudu za vodu, okrenite je naopačke i odvrnite poklopac ventila (SLIKA 5).
3. Napunite posudu za vodu hladnom vodom i vratite poklopac ventila.
4. Vratite posudu za vodu na glavnu jedinicu (SLIKA 6). Uskoro bi trebalo da čujete vodu kako teče u glavnu jedinicu.



**UPOZORENJE:** Nemojte koristiti TOBI sa praznom posudom za vodu. Kada ga koristite, ako želite da dodate vodu, prvo prebacite osvetljeni prekidač na položaj OFF, pre skidanja posude za vodu da biste izbegli da se opečete.

5. Uključite TOBI u uzemljeni utikač sa tri kraka.

**PAŽNJA:** Ako nemate uzemljeni utikač sa tri kraka, možete koristiti 3-2 kraki samo ako je ispravno uzemljen.

6. Prebacite osvetljeni prekidač na ON položaj i on će se osvetliti.
7. Para treba da krene iz raspršivača. Sačekajte da se para dovoljno zagreje ili ćete praviti mokre fleke. Sačekajte najmanje 30 sekundi.
8. Da biste peglali odeću, stavite je na vešalicu i peglajte direktno na kuki za vešalice.



**UPOZORENJE:** Budite pažljivi kada radite sa odećom na kuki za vešalice. Ako previše povlačite odeću, TOBI se može prevrnuti.



9. Uхватite dršku i stavite rasprivač pare na vrh odeće. Para će ispeglati i unutrašnjost i spoljašnost tkanine, uklanjajući i nabore. Polako klizite rasprivač em vertikalno, od vrha do dna odeće. Možete takođe obrnuti proces i peglati od dna kavrhu.

**PAŽNJA:** Nikada nemojte dozvoliti kovrdžama da se formiraju u crevu.

10. Ponovljajte korake 9 dok se ne izravnaју svi nabori.

11. Zavese i draperije možete peglati dok vise. Pritisnite dugme za otpuštanje i koristite rameni pojas da stavite glavnu jedinicu na rame.

**PAŽNJA:**

1. Tokom peglanja obratite pažnju da crevo bude sasvim ispruženo da bi para mogla slobodno da protiče.
2. Kada skidate glavnu jedinicu sa osnove uvek koristite rameni pojas. Zakačite pojas na glavnu jedinicu tako što ćete kraj pojasa pričvrstiti za otvor na glavnoj jedinici. Da biste otkočili ili rameni pojas pritisnite okrugli prekidač.

12. Kada završite sa korišćenjem TOBI-ja, prebacite osvetljeni prekidač na OFF položaj.

## KAKO PEGLATI

TOBI uklanja nabore sa sve vaše odeće pet puta brže nego obična pegla. Može da pegla sve vrste materijala, svilu, džins, pamuk, poliester i vunu. **MOLIMO DA OBRATITE PAŽNJU NA ETIKETU NA ODEĆI I DA PROVERITE MOŽE LI SE PEGLATI PAROM. NEKI MATERIJALI, POPUT KOŽE, ANTILOPA I SOMOTA IMAJU PRIČVRŠĆEN MALI UMETAK NA KOME MOŽETE TESTIRATI TKANINU NA OŠTEĆENJA PRE NEGO ŠTO POČNETE PEGLANJE**

- ❖ Neke tkanine se bolje peglaju parom iznutra. Ovo omogućava da opusti vlakna materijala i tako ukloni nabore.
- ❖ Pantalone se mogu lako ispeglati ako ih držite za prevoj.
- ❖ Kada peglate, dodirujte materijal lagano rasprivačem pare i povlačite gore-dole da izravnate nabore. Važno je da rasprivač pare stalno bude u kontaktu sa odećom i/ili materijalom.
- ❖ Uvek peglajte sa crevom u uspravnom položaju tako da bilo kakva kondenzacija može da se vrati nazad. Ako peglate u položaju blizu poda, često ispravljajte crevo na gore da bi ostalo čisto.
- ❖ Tobi pomaže da smanjite posetu hemijskom čišćenju, jer ujedno pomaže u uklanjanju mirisa. Neće ukloniti fleke sa odeće.
- ❖ Zgodan mehanizam vešalice/kuke može sigurno da drži i odeću u i glavu aparata.
- ❖ Koristite TOBI direktno na čaršavima dok su na krevetu da izravnate i uklonite nabore.
- ❖ Koristite TOBI direktno na dušecima i jastučnicama da pomognete u uklanjanju grinja.

- ❖ Koristite TOBI direktno na nameštaju da ga osvežite i udahnете nov život u stolice i fotelje.

## BRZO ODLAGANJE

1. Prebacite osvetljeni prekidač na OFF
2. Isklju čite strujni kabl.
3. Jednom obmotajte crevo oko teleskopske šipke.
4. Zaka čite raspršivač pare na nosač .
5. Opustite dva talasasta dugmeta na teleskopskoj šipki okrećuć i ih suprotno od smera kazaljke na satu.
6. Pritisnite šipku nadole, ona će se sklopiti na malu visinu.
7. Odgurajte TOBI na odgovarajuć e mesto za odlaganje.

## ČIŠĆENJE I DUGOTRAJNO ODLAGANJE

Preporu čujemo da pratite ovu proceduru najmanje jednom mesečno. Koristite destilovanu ili demineralizovanu vodu čime ć ete smanjiti potrebu za čišćenjem i produžiti rok trajanja TOBI-ja. Pored toga, možete koristiti i vodu iz č esme.

1. Prebacite osvetljeni prekidač na OFF
2. Isklju čite TOBI iz struje.
3. Sa čekajte da se TOBI sasvim ohladi.
4. Odvojte crevo i teleskopsku šipku i ostavite ih sa strane.
5. Odnosite glavnu jedinicu u lavabo ili kadu.
6. Odvojte i ispraznite posudu za vodu, isperite je svežom vodom i potpuno ocedite.
7. Iscedite aparat tako što ćete odvrnuti poklopac za odliv i isprazniti sadržaj u lavabo ili kadu. Nagnite jedinicu ka poklopcu za ceđ enje kako biste olakšali uklanjanje vode. Zatim zavrnite poklopac.
8. Isperite glavnu jedinicu tako što ćete napuniti posudu za vodu svežom vodom i potpuno je isprazniti.
9. Vratite teleskopsku šipku i crevo.
10. Pratite korake 3-7 uputstva za brzo odlaganje.

## ČIŠĆENJE NASLAGA MINERALA

Zajedni čki problem sa svim aparatima na paru su naslage minerala koje se stvaraju zbog visokog nivoa sadržaja minerala mnogih gradskih vodovoda. Mineralni talog u unutrašnjim cevima i grejač ima maće dovesti do povremenog ili potpunog prestanka mlaza pare.

**PAŽNJA:** Kako biste smanjili ili eliminisali stvaranje mineralnih naslaga, preporučujemo korišćenje demineralizovane ili destilovane vode u glavnoj jedinici. **Bred**

toga, možete koristiti i vodu iz č esme. Ispod je opisano kako možete smanjiti mineralne naslage. Ako ne koristite destilovanu ili demineralizovanu vodu, preporučujemo da ovu proceduru radite jednom meseč no.

1. Isključite TOBI i istaknite ga iz struje.
2. Skinite crevo sa glavne jedinice.
3. Napravite rastvor od 50% sirć eta i 50% vode. Dve šolje ovog rastvora ć e biti dovoljne.
4. Lagano sipajte rastvor u posudu za vodu i vratite poklopac.
5. Stavite posudu za vodu na glavnu jedinicu. Trebalo bi da ć užete vodu kako teč e u glavnu jedinicu kratko vreme.
6. Ostavite da stoji 40 minuta.
7. Prospite rastvor iz posude za vodu u lavabo ili kadu.
8. Sipajte ć istu vodu u glavnu jedinicu i isperite. Ponavljajte ovaj korak dok ne nestane miris sirć eta.
9. Ponovo sastavite TOBI i koristite ga normalno.

## ODRŽAVANJE TOBI-ja

### Redovno čistite i ispirajte Vaš TOBI:

Svi ure đaji na paru moraju se povremeno čistiti i ispirati kako bi se otklonile mineralne naslage. Ako para iz TOBI-ja teč e povremenali potpuno prestane, molimo pogledajte uputstvo za ć išćenje naslaga minerala.

### Nikada nemojte koristiti dodatke:

Dodaci kao što su so, parfemi i boje se nikada ne smeju stavljati u posudu za vodu. Ove supstance ć e korodirati ili zapušiti unutrašnje delove.

### Peglaite u vertikalnom, uspravnom položaju:

Nemojte koristiti TOBI u horizontalnom položaju kao peglu. Peglaite vertikalnim pokretima gore-dole. Ovako ć e kondenzacija koja se stvara u crevu oteč i nazad u glavnu jedinicu.

### Nemojte vuć i TOBI za strujni kabl:

Vu ćenje TOBI-ja za strujni kabl može izazvati unutrašnje žice da se otkaç e.

### Nikada nemojte koristiti nogu da ukljuć užete ili iskljuć užete TOBI:

Može doć i do ošteć enja strujnog prekidać a ako aparat ukljuć užete koristeć i preteran pritisak nogom.

### Odlaganje TOBI-ja:

Pre nego što odložite TOBI na duži period vremena (30 dana ili više), ispraznite svu vodu iz glavne jedinice. Voda postaje ustajala vremenom i može zapušiti unutrašnje delove.

# TOBI™

## UPUTSTVO



04-001 07 04-001 07

011 / 20 28 600  
[www.tv-shop.co.yu](http://www.tv-shop.co.yu)  
[office@tv-shop.co.yu](mailto:office@tv-shop.co.yu)